

SOPLAIR

RELAX



Fiche technique SOPLAIR Fauteuil BELEM

BELEM

Vous pensiez qu'embarquer un relax était mission impossible ? Avec le modèle BELEM c'est possible ! Grâce à son pliage parapluie ultra compact qui tient dans un petit sac de rangement, vous vous installerez tranquillement où vous voulez.

En position allongée ou assise avec vos cervicales ou vos lombaires bien soutenues, vous pourrez vous octroyer de vrais moments de repos.

Appuie-tête réglable en hauteur

Accoudoirs imitation bois

Pliage ultra compact



NOUVEAU !

POINTS CLÉS



Résistance aux UV



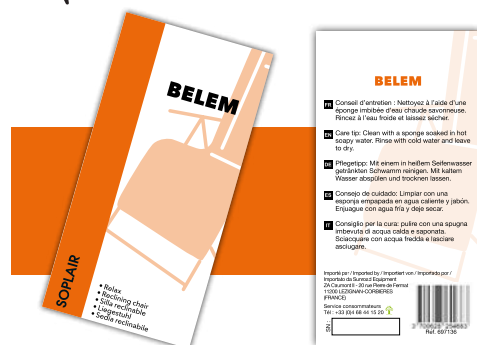
Entretien facile



Compact





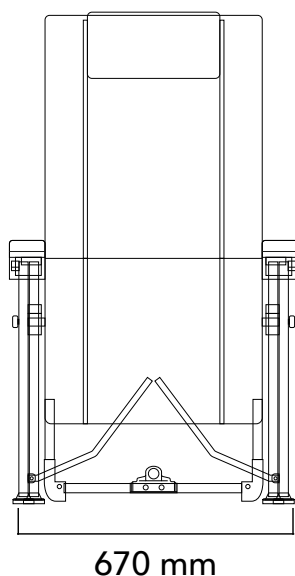
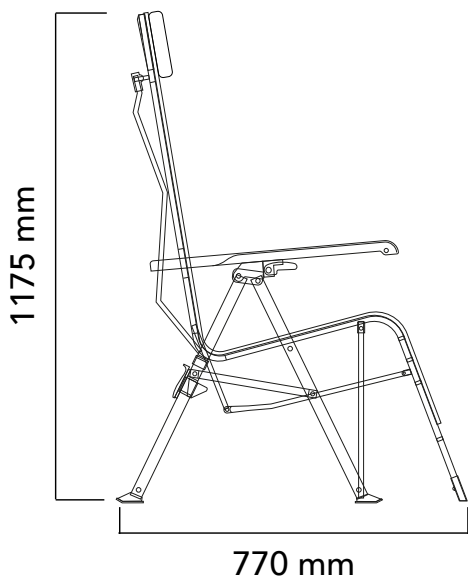
Pliage facile



Simple et pratique, accédez directement à notre catalogue en scannant le QR code.

INFORMATIONS PRODUITS

RÉFÉRENCE	697136
VISUEL	
Désignation	Relax Belem
Matériaux	Toile Textilène et polyester - Structure en acier.
Coloris	
Dimensions ouvert (L x P x H) cm	67 x 77 x 117.5
Dimensions de l'assise (L x P x H) cm	56 x 53 x 54
Dimensions plié (L x P x H) cm	109 x 30 x 30
Poids net (kg)	9
Charge max (kg)	120
Résistance aux intempéries	oui
Résistance aux UV	oui
Sac de transport	Inclus
DONNÉES LOGISTIQUES	
EAN	3700628254683
Code douanier	9401790000
Qté / Carton	1
Dimensions Master carton (L x P x H) cm	109 x 20.5 x 25.5
Dimensions Unité (L x P x H) cm	109 x 30 x 30
Poids brut master carton (kg)	10.12
Poids brut unitaire (kg)	9,8



Scannez ce QR Code
pour accéder à la vidéo
de démonstration



RELAX BELEM