

# SOPLAIR

## MUEBLE DE COCINA



SOPLAIR 17 MUEBLE COCINA CHEF HANOÏ

### CHEF HANOÏ

100% adaptado: la parte superior está perforada a la medida de las patas y se puede insertar el tubo de gas. Soplair innova y simplifica su vida con este nuevo concepto 2 en 1: almacenaje y sistema de cocción integrado.



### PUNTOS CLAVE



Resistente



Fácil mantenimiento



Fácil de plegar




Compacto

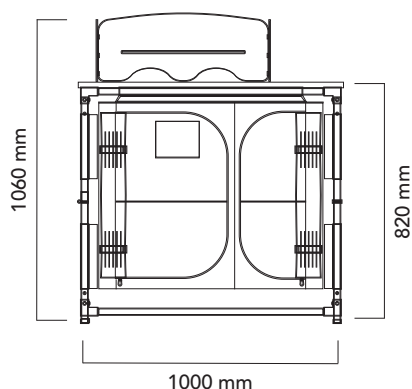
¡NUEVO!



Sencillo y práctico, accede directamente a nuestro catálogo escaneando el código QR del reverso de la etiqueta del artículo.

## INFORMACIÓN DEL PRODUCTO

REFERENCIA	697130
VISUAL	
Designación	Mueble de cocina Chef Hanoi
Materiales	Estructura de aluminio, tubos cuadrados de 25 x 25 mm. Pies giratorios para adaptarse a diferentes tipos de suelos. Tejido de poliéster recubierto de PVC + bandeja de bambú.
Ventilación permanente	sí
Bolsillos de almacenaje	sí
Dimensiones abierto (ancho x fondo x alto) cm	61 x 50 x 91
Dimensiones plegado (ancho x fondo x alto) cm	61 x 61 x 14
Peso neto (kg)	7,8
Carga máxima (kg)	30
Protección contra la intemperie	sí
Resistencia a los rayos UV	sí
Número de estantes	1
Bolsa de transporte	Incluida
<b>DATOS LOGÍSTICOS</b>	
EAN	3700628254829
Código aduanero	9403208090
Cantidad / Caja	1
Medidas de la caja (ancho x fondo x alto) cm	65 x 17 x 65
Medidas del artículo (ancho x fondo x alto) cm	61 x 61 x 14
Peso bruto de la caja (kg)	9,3
Peso bruto del artículo (kg)	8,1



Escanea este código QR  
para acceder al vídeo de  
demostración

