

SOPLAIR

FAUTEUIL DIRECTEUR



Fiche technique SOPLAIR Fauteuil BAHIA

BAHIA

SOPLAIR revisite le classique fauteuil Directeur pour en faire un modèle moderne et innovant en matière 3D mesh. Toujours aussi compact et pratique pour l'emporter partout avec vous. Ce modèle Directeur vous apporte en plus, respirabilité et ventilation permanente, pour un confort d'assise optimal. Vous pourrez ainsi rester des heures à profiter du soleil tranquillement installé !



NOUVEAU !



POINTS CLÉS



Déperlant



Résistance aux UV





Pliage facile

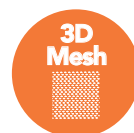
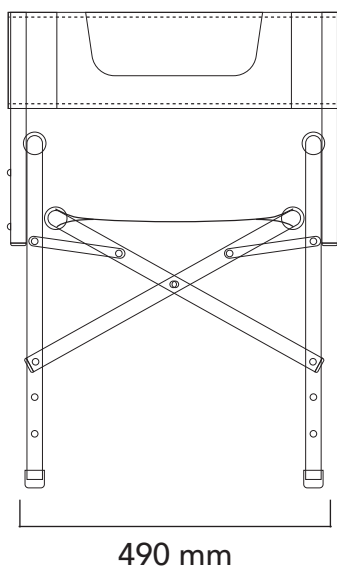
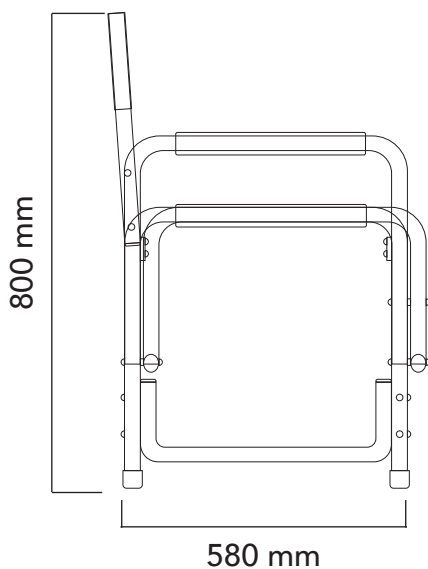


Légèreté

Simple et pratique, accédez directement à notre catalogue en scannant le QR code.

INFORMATIONS PRODUITS

RÉFÉRENCE	697133
VISUEL	
Désignation	Fauteuil Directeur Bahia
Matériaux	Toile 3D Mesh - Structure en aluminium.
Coloris	
Dimensions ouvert (L x P x H) cm	58 x 49 x 80
Dimensions de l'assise (L x P x H) cm	47 x 32 x 50
Dimensions plié (L x P x H) cm	80 x 47 x 14
Poids net (kg)	2,4
Charge max (kg)	100
Résistance aux intempéries	oui
Résistance aux UV	oui
Sac de transport	non
DONNÉES LOGISTIQUES	
EAN	3700628254652
Code douanier	9401790000
Qté / Carton	4
Dimensions Master carton (L x P x H) cm	82 x 53 x 47
Dimensions Unité (L x P x H) cm	80 x 47 x 14
Poids brut master carton (kg)	10,6
Poids brut unitaire (kg)	2,4



Scannez ce QR Code
pour accéder à la vidéo
de démonstration

